

# BEASY-2000

## LA SOLUCIÓN PARA LAS AGUAS RESIDUALES DOMÉSTICAS

El sistema Todo-En-Uno  
Ultracompacto



# BIOROCK

engineered for tomorrow



## EL FUTURO DEL TRATAMIENTO DE LAS AGUAS RESIDUALES

BIROCK aglutina un equipo de especialistas en aguas residuales de renombre internacional que comparten el objetivo de proporcionar sistemas de depuración innovadores, sostenibles y ecológicos.

Nuestra experiencia y cuidada atención garantizan los mejores resultados y los productos más fiables, proporcionando al mercado las últimas tecnologías de depuración de aguas residuales sin electricidad.

### VENTAJAS Y BENEFICIOS DE BEASY-2000

BEASY-2000	<span style="color: green;">✔</span>
Plantas Eléctricas	<span style="color: darkblue;">✘</span>
Plantas Con Filtrante Orgánico	<span style="color: gray;">✘</span>

### LA SOLUCIÓN BEASY-2000

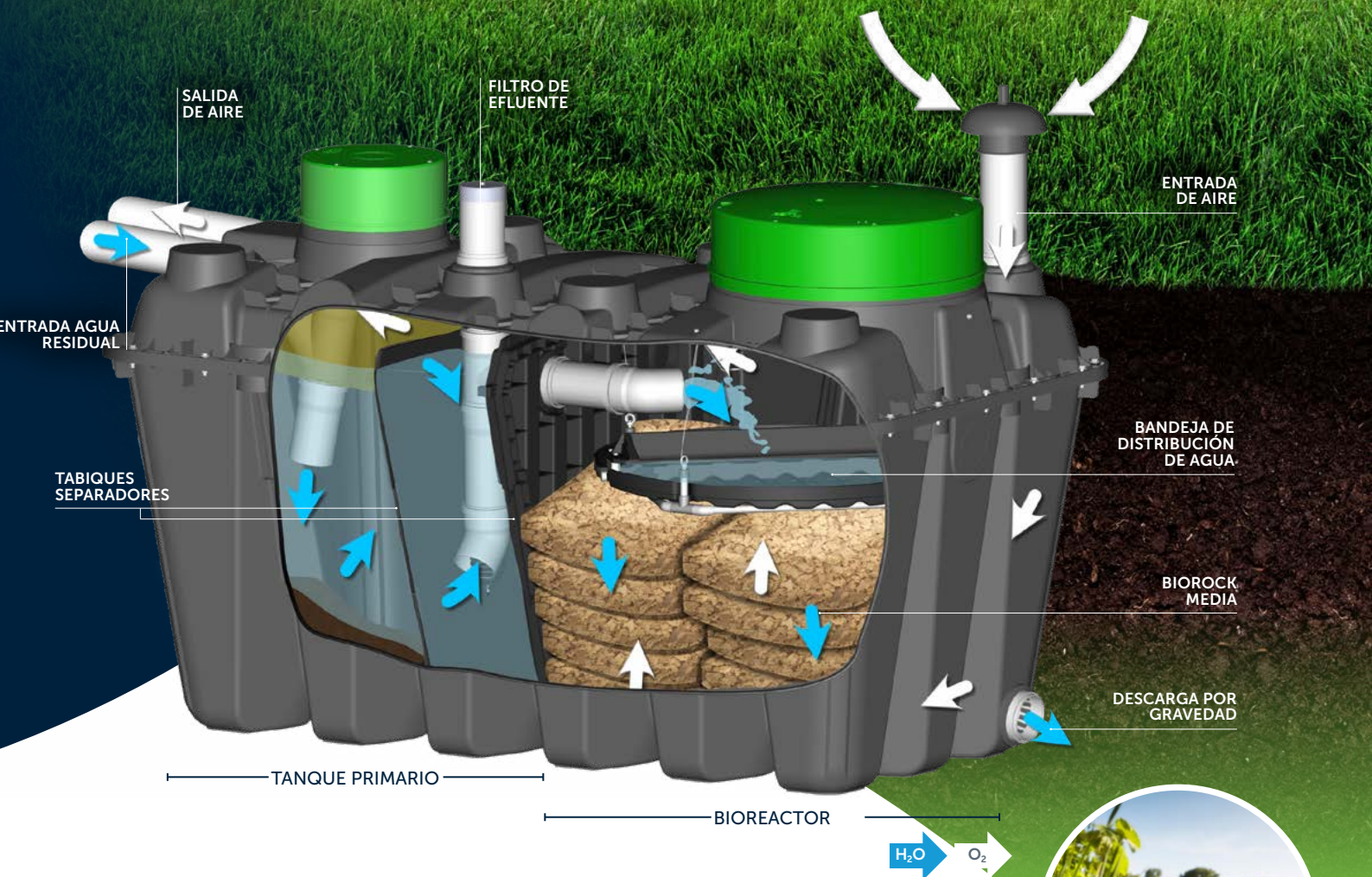
Nuestra **Solución BEASY-2000** ofrece un proceso simple pero efectivo que no requiere electricidad, no tiene partes móviles y necesita un mantenimiento anual mínimo.

Esta **planta de depuración ultracompacta** puede utilizarse en áreas donde no hay acceso a la electricidad o donde el suministro de electricidad es intermitente; perfecto para casitas de jardín, cabañas o bungalows!

Combina todo lo necesario para tratar sus aguas residuales, **es discreto y sin olores**.

Para su comodidad, el sistema se entrega completo y premontado facilitando aún más la instalación.

	BEASY-2000	Plantas Eléctricas	Plantas Con Filtrante Orgánico
Alta Vida Útil Del Medio Filtrante	<span style="color: green;">✔</span>	<span style="color: green;">✘</span>	<span style="color: gray;">✘</span>
Costes De Operación Bajos	<span style="color: green;">✔</span>	<span style="color: green;">✘</span>	<span style="color: gray;">✘</span>
Mantenimiento Anual Mínimo	<span style="color: green;">✔</span>	<span style="color: green;">✘</span>	<span style="color: gray;">✘</span>
Ultracompacto Y Discreto	<span style="color: green;">✔</span>	<span style="color: green;">✘</span>	<span style="color: gray;">✘</span>
Sin Electricidad	<span style="color: green;">✔</span>	<span style="color: green;">✘</span>	<span style="color: gray;">✔</span>
Intervalos De Vaciado De Tanque Séptico Prolongados	<span style="color: green;">✔</span>	<span style="color: green;">✘</span>	<span style="color: gray;">✔</span>
Sin Olores	<span style="color: green;">✔</span>	<span style="color: green;">✘</span>	<span style="color: gray;">✔</span>
Silencioso	<span style="color: green;">✔</span>	<span style="color: green;">✘</span>	<span style="color: gray;">✔</span>
Largos Periodos De Ausencia	<span style="color: green;">✔</span>	<span style="color: green;">✘</span>	<span style="color: gray;">✔</span>



## COMO FUNCIONA?

### Paso 1: Tanque Primario

En el TANQUE PRIMARIO se separan los aceites, grasas y sólidos orgánicos de las aguas residuales sin tratar. El agua residual fluye luego a través de un filtro de efluente para entrar en el bioreactor BIOROCK.

### Paso 2: BIOREACTOR

Nuestro BIOREACTOR limpia las aguas residuales pretratadas mediante un proceso totalmente biológico. Para tratar las aguas residuales de forma natural, nuestras plantas utilizan el exclusivo BIOROCK Media. Un material portador de bacterias único y muy eficaz.

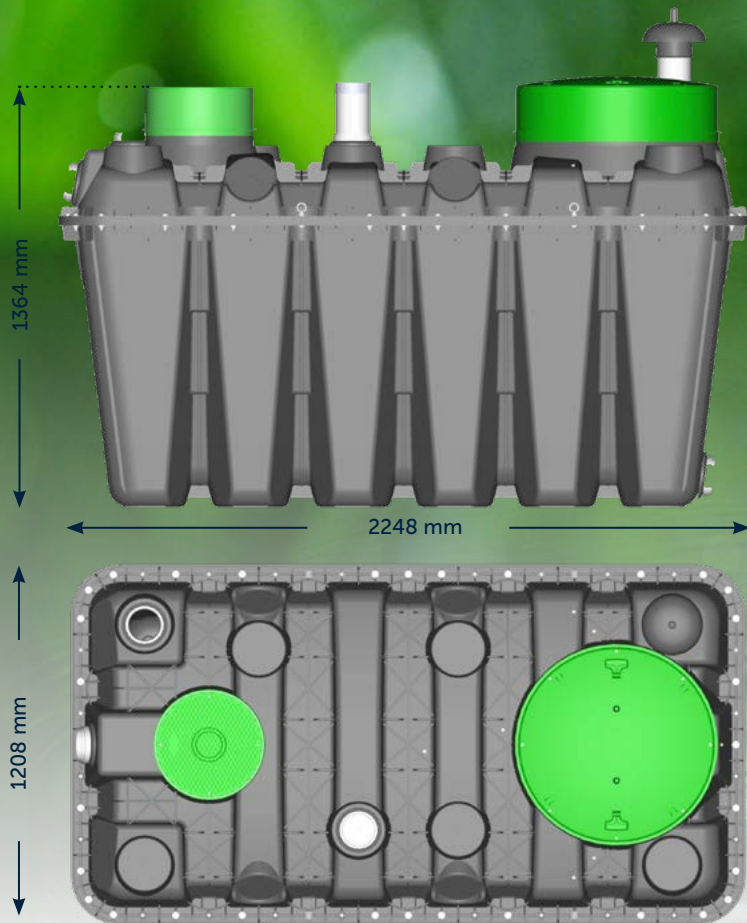
### Paso 3: Descarga

Dependiendo de las características del terreno, el agua residual tratada se descarga por gravedad o bien mediante bombeo.

## EL EXCLUSIVO MEDIA BIOROCK

Nuestro **medio filtrante** es resistente a la degradación, estable y sostenible, lo que mantiene el sistema de purificación funcionando eficazmente a largo plazo. Lo encontrará exclusivamente en los sistemas BIOROCK.





## POR QUÉ ELEGIR BEASY-2000?

- Compacto y discreto
- Ahorre en la factura de la luz
- Silencioso e inodoro
- Rápido y fácil de instalar
- Tecnología ecológica

## BEASY-2000 ESPECIFICACIONES

VOLUMEN DEL TANQUE	2000 l
PESO (VACÍO)	148 kg
CAPACIDAD EN E.P.	Hasta 4 E.P.*
VOLUMEN DIARIO DE AGUA RESIDUAL	300 litros/día

\*La capacidad depende de las características de las aguas residuales entrantes y de los requerimientos locales de calidad de efluente.



## AHORRE CON BEASY-2000

Uno de los principales beneficios de tener una **planta de tratamiento de aguas residuales BEASY** es que se trata de una inversión sostenible y económica a largo plazo. Nuestro sistema requiere un mantenimiento mínimo y no necesita electricidad.

**Ahorrrá en electricidad y mantenimiento.**

¿Necesita una planta depuradora no-eléctrica más grande? Tenemos la solución para usted! Contáctenos para más información.

**BIOROCK**  
engineered for tomorrow

BEASY-ES-01-2023

Llámenos hoy para una consulta **GRATUITA**  
o visite  
[www.biorock.es](http://www.biorock.es)



**CE** Las unidades BIOROCK han sido evaluadas y certificadas según diversos estándares Internacionales.



25 Años de Garantía para Tanques  
5 Años de Garantía para el Media

\*Sujeto a las condiciones de uso